

製品名	電子黒板専用スタンド MP-STC75
外形寸法 (幅×高さ×奥行き)	1198×1565×800 (mm) 梱包時：1650×830×205 (mm)
質量	約 24kg 梱包時：30.2kg
耐荷重	60kg (棚板のみ：25kg)



MP-STC75 電子黒板専用スタンド取扱説明書

このたびは弊社製品をお買い上げいただき、まことにありがとうございます。本製品を安全に正しくご使用いただくために、お使いになる前に必ずこの取扱説明書をよくお読みになり、十分にご理解ください。

また、お読みになった後は大切に保管してください。

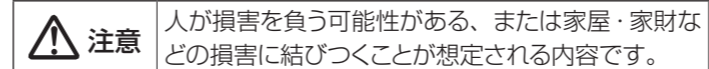
- 電子黒板を本製品に取り付ける際は、電子黒板の説明書をあわせてよく読んでください。
- 本製品は 55 ～ 75 インチの電子黒板に使用できます。
- 本製品の耐荷重は 60kg です。



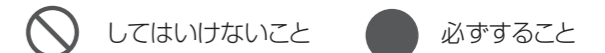
安全上のご注意

ここに示した注意事項は、製品を安全に正しくお使いいただき、危害や損害を未然に防止するためのものです。安全に関する重要な内容ですので、必ず守ってください。

<表示の意味>



記号は次の意味を表しています。



■ 設置について

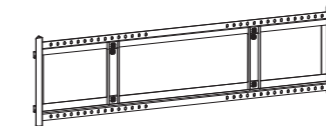
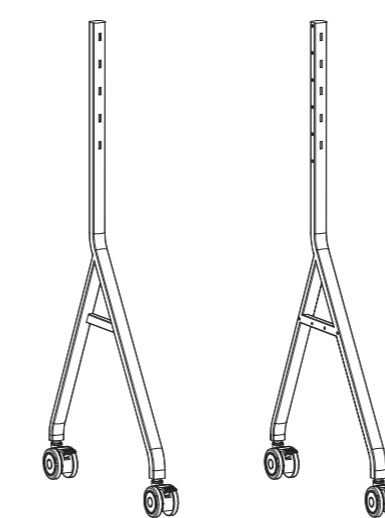
- ❗ 電子黒板の取り付けは必ず 2 人以上で行う。
転倒したり落下してけがや機器破損の原因になります。
設置後は、キャスターをロックし、自走しないようにする。
不意に機器が動くと、けがや機器破損の原因になります。
最大積載量 (60kg) は必ず守る。
最大積載量以上のものを載せると、転倒しけがや機器破損の原因になります。
- ⊘ 傾斜のある場所や不安定な床面に設置しない。
転倒し、けがや機器破損の原因になります。
本来の目的以外の用途に使用しない。

■ 使用について

- ❗ 本機を移動するときは、周囲を確認しながら、2 人以上でゆっくり行う。
段差があるときは一度電子黒板を本機から取り外してから段差を越える。
ねじにゆるみがないか、定期的を確認する。
- ⊘ 本機に乗ったりぶら下がったりしない。
けがの原因になります。

付属品

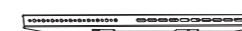
- 左スタンド×1
- 右スタンド×1
- ウォールブラケット×1



- トレイ×1



- ハンガーバー×2



■ ネジ類

A	取り付けネジ (M8×20) × 10	B	取り付けネジ (M5×20) × 2
C	取り付けネジ (M6×16) × 4	D	取り付けネジ (M8×25) × 4
E	プラスドライバー	F	レンチ

- 取扱説明書 (本書) × 1

お客様ご相談窓口 故障したとき・修理のご依頼など

0120-261-271 (フリーダイヤル)

受付時間 9:00～17:00 (月～金)
祝祭日、夏季、年末年始および弊社指定休業日を除く

商標について

- さつきおよびロゴは、さつき株式会社の日本およびその他の国における商標または登録商標です。
- そのほかの記載の会社名、製品名は、それぞれの会社の商標もしくは登録商標です。

さつき株式会社

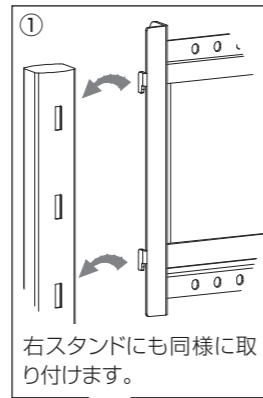
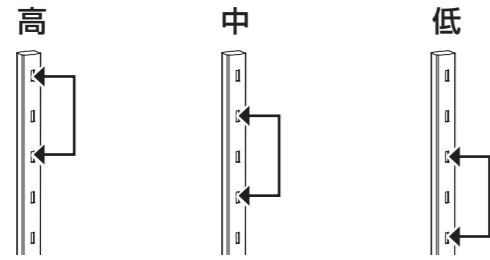
〒542-0081 大阪府大阪市中央区南船場4丁目10番29号

Ver.B

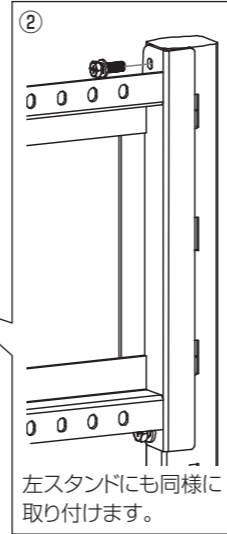
1 ウォールブラケットをスタンドに取り付けます。

① ウォールブラケットの両端のフックを、スタンドに差し込みます。

差し込む穴の位置によって高さを4段階に調節できます。



右スタンドにも同様に取
り付けます。



左スタンドにも同様に
取り付けます。

② 付属の取り付けネジでウォールブラケットを
スタンドに固定します。

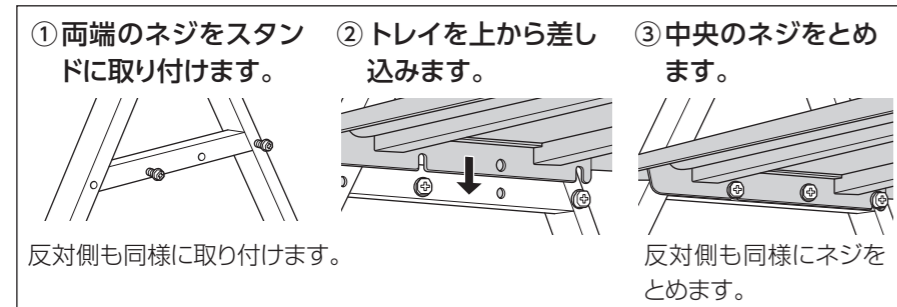
ウォールブラケットの隅4か所に付属のネジをレン
チで取り付けます。

<使用するネジ>

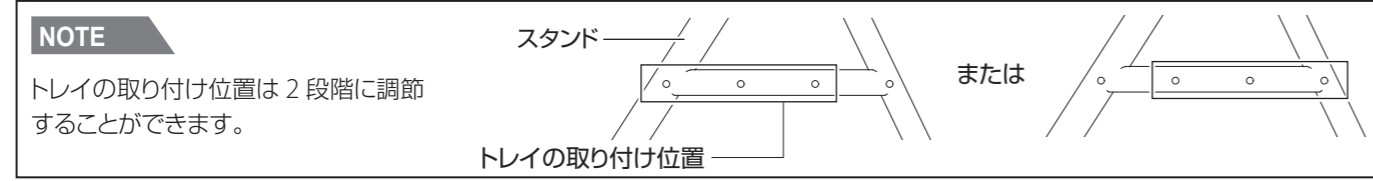
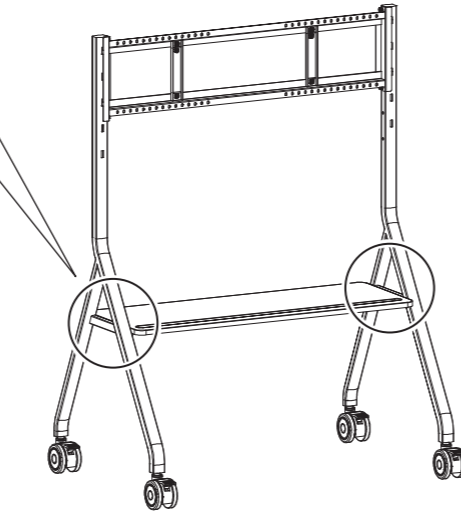


2 トレイをスタンドに取り付けます。

各スタンドとトレイのネジ穴6か所を合わせて、付属のネジで取り付けます。

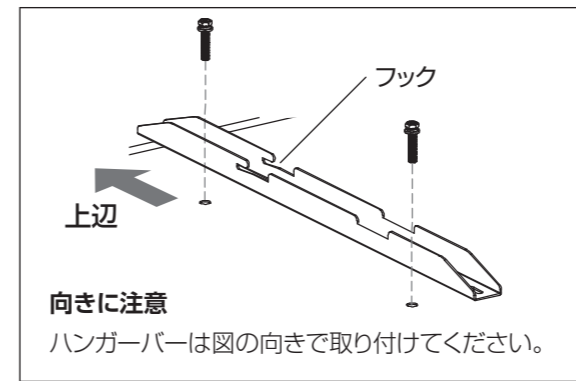


<使用するネジ>



3 ハンガーバーをディスプレイに取り付けます。

下図の4か所に付属のネジで取り付けます。



<使用するネジ>

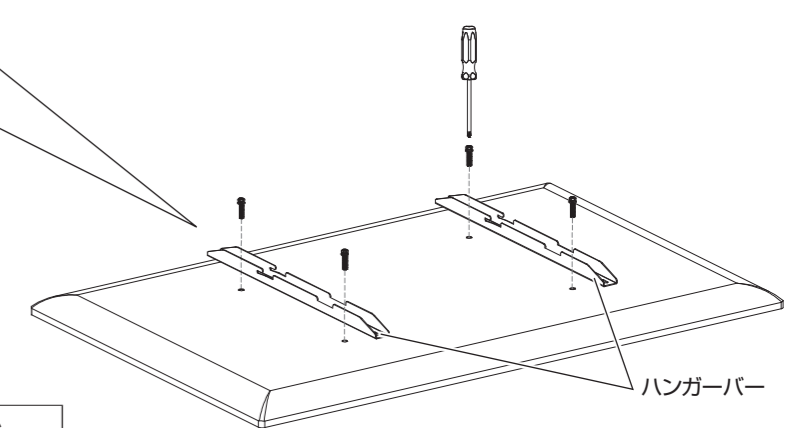
使用できるネジはディスプレイによって異なります。
ディスプレイ本体の取扱説明書をご確認ください。



または

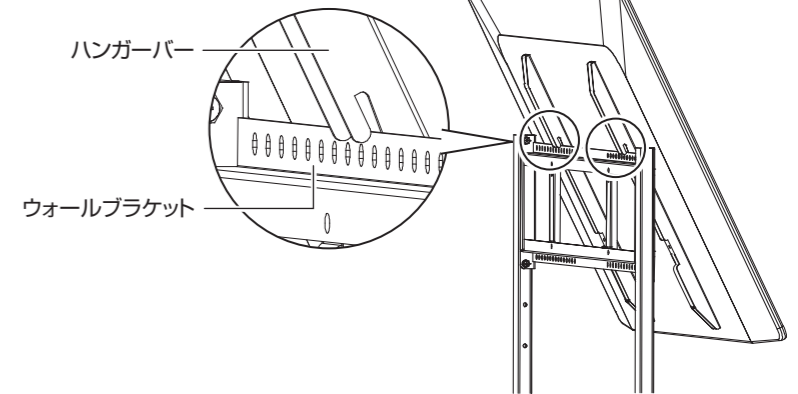


取り付けは、きれいな毛布またはクッション材を敷い
た平坦な場所にディスプレイの表示面を伏せた状態
で行ってください。
ディスプレイ表示面に傷がつくおそれがあります。



4 ディスプレイをウォールブラケットに取り付けます。

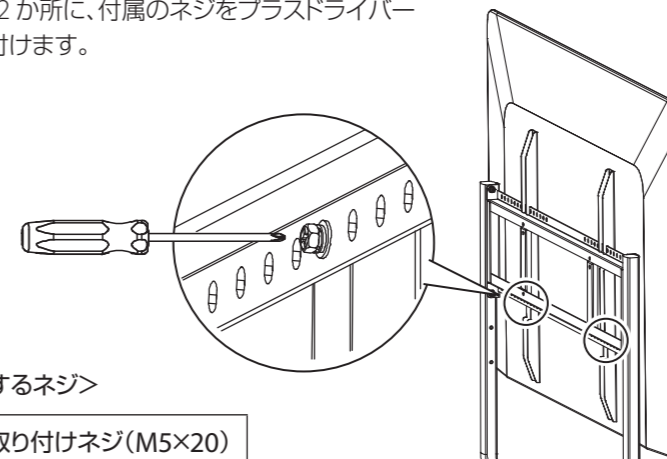
① ハンガーバーのフックをウォールブラケットにかけます。



最大積載量 (60kg) は必ず守る。
最大積載量以上のものを載せると、
転倒しけがや機器破損の原因になり
ます。

② 付属のネジでハンガーバーをウォールブラケットに固定します。

右図の2か所に、付属のネジをプラスドライバー
で取り付けます。



<使用するネジ>



完成図

